

MV-VD USB2.0 接口 CCD 工业相机

【产品简介】

MV-VD USB2.0 接口 CCD 工业相机。该系列工业相机采用帧曝光 CCD 作为传感器，并具有彩色，黑白两类产品。图像质量高，颜色还原性好。以 USB2.0 作为输出，信号稳定，可以一台计算机同时连接多台工业相机。

MV-VD USB2.0 接口彩色/黑白工业 CCD 相机可通过外部信号触发采集或连续采集。MV-VD USB2.0 接口彩色/黑白工业 CCD 相机，广泛应用于工业生产线上检测、智能交通，机器视觉，科研，军事科学，航天航空等众多领域，比 CMOS 数字相机，无论是静态采集还是动态采集，均可以得到无变形的高质图像。



相机模组尺寸：45.5×45.5×40mm,批量客户可按要求定做。

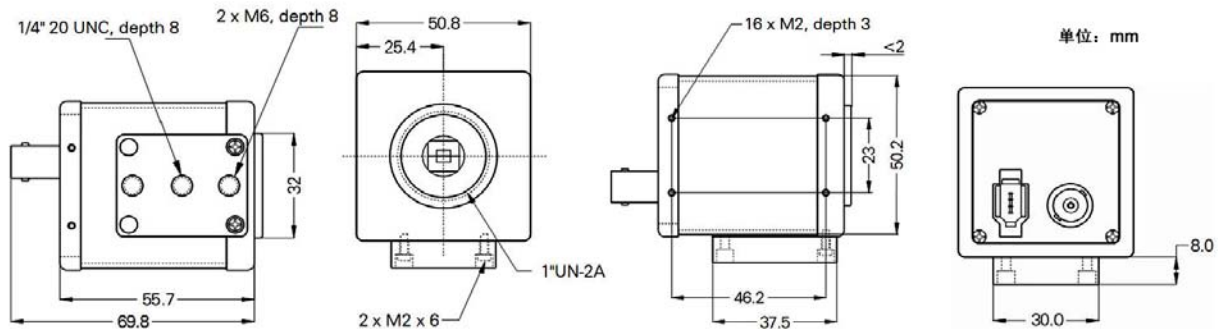
【产品特点】

- 数字面阵 CCD 逐行扫描
- 最大分辨率 640*480、744*480、1024*768、1280*960 像素
- USB2.0 接口；高达 60、30、15 帧/秒
- 标准镜头接口（CS 及 C 口）支持数字信号外触发接口（可选）
- 可控电子快门，全局曝光，无需附加机械快门
- 驱动支持：WDM、VFW、DirectX、Open CV、Twain、LabView、Halcon、MIL
- 开发包：VC SDK、ActiveX OCX 控件、.NET 组件
- 支持 Windows 2000、XP、Vista 以及 Linux 下程序开发工具及演示程序和源代码

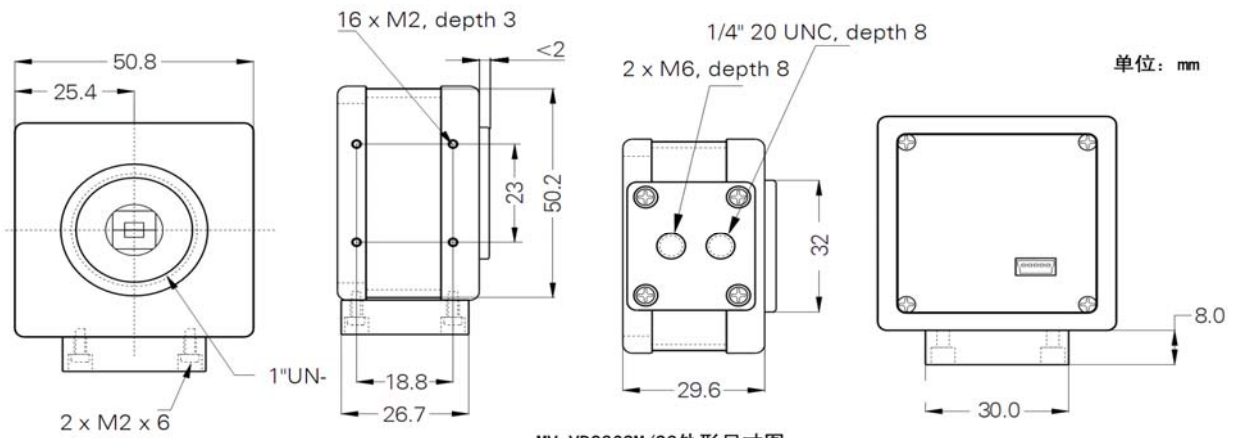
【规格型号和性能列表】

型号	MV-VD030SM/SC	MV-VD036SM/SC	MV-VD078SM/SC	MV-VD120SM/SC
最高分辨率	640x480	752x480	1024x768	1280x960
像素尺寸	5.6 μm×5.6 μm	6.0μm×6.0 μm	4.65 μm×4.65 μm	4.65 μm×4.65 μm
传感器类型	逐行扫描 CCD	逐行扫描 CMOS	逐行扫描 CCD	逐行扫描 CCD
传感器光学尺寸	1/4"	1/3"	1/3"	1/2"
帧速率	60fps	60 fps	30fps	15 fps
信噪比	大于 52 dB		大于 54 dB	
数据位数	A/D: 10BIT, 输出: 8 BIT			
曝光方式	帧曝光			
I/O 接口（可选）	数字 I/O 信号触发接口			
镜头装配接口	C/CS 接口			
输出方式	USB2.0			
供电要求	5V（USB 接口或外接电源供电）			

同步方式	外触发或连续采集		
可编程控制	图像尺寸、亮度、增益、帧率、曝光时间等		
曝光时间	1/10000 到 30 s	1/10000 到 4 s	1/10000 到 30 s
工作温度	-10 °C 到 45 °C		
存放温度	-20 °C 到 60 °C		
尺寸(W*H*D)	50.8×50.8×70(mm)	50.8×50.8×30(mm)	50.8×50.8×70(mm)
重量、功率	约 265 g、2.4W	约 140g、1.25W	约 265 g、2.4W



包括型号：MV-VS030FM/FC、MV-VS078FM/FC、MV-VS120FM/FC、MV-VD030SM/SC、MV-VD078SM/SC、MV-VD120SM/SC。



MV-VD036SM/SC外形尺寸图

【外型尺寸】