

MV-VS 1394 接口 CCD 工业相机

【产品简介】

MV-VS 1394接口CCD工业相机。该系列工业相机采用帧曝光CCD作为传感器，并具有彩色，黑白两类产品。图像质量高，颜色还原性好。以IEEE 1394 作为输出，信号稳定，CPU 资源占用少，可以一台计算机同时连接多台工业相机。

MV-VS 1394接口彩色/黑白工业CCD相机可通过外部信号触发采集或连续采集。MV-VS 1394A接口彩色/黑白工业CCD相机，广泛应用于工业生产在线检测、智能交通，机器视觉，科研，军事科学，航天航空等众多领域，比CMOS数字相机，无论是静态采集还是动态采集，均可以得到无变形的高质图像。



相机模组尺寸：45.5×45.5×40mm,批量客户可按要求定做。

【产品特点】

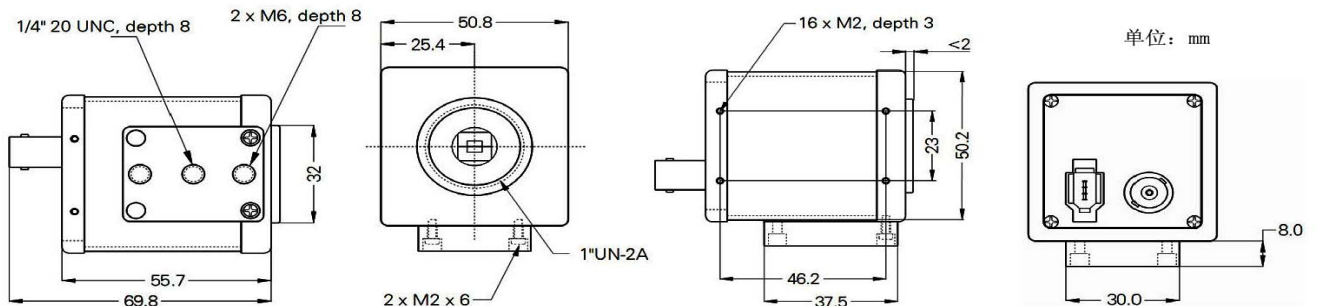
- 1、数字面阵CCD逐行扫描，软件控制图像窗口无级缩放
- 2、最大分辨率640 x 480、780X582、1024*768、1280*960 像素
- 3、采集速度 60、50、30、15 帧/秒
- 4、软件调整增益、对比度，外触发：边缘曝光，电平曝光
- 5、标准镜头接口（CS及C口）支持数字信号外触发接口（可选）
- 6、可控电子快门，全局曝光，无需附加机械快门
- 7、驱动支持：WDM、VFW、DirectX、OpenCV、Twain、LabView、Halcon、MIL
- 8、开发包支持：VC SDK、ActiveX OCX控件、.NET组件
- 9、支持Windows 2000、XP、Vista以及Linux开发环境下的开发工具及演示程序和源代码

【规格型号和性能列表】

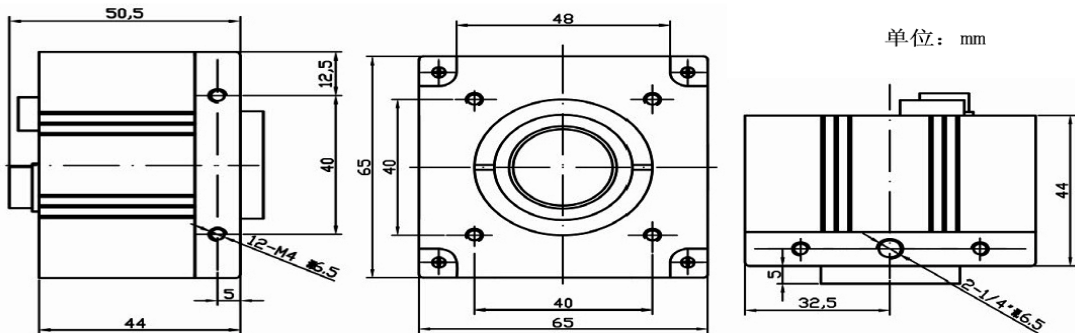
型号	MV-VS030FM/FC	MV-VS045FC/FM	MV-VS078FM/FC	MV-VS120FM/FC
最高分辨率	640x480	780X582	1024x768	1280X960
像素尺寸	5.6 μm×5.6 μm	8.3 μm×8.3 μm	4.65 μm×4.65 μm	4.65 μm×4.65 μm
传感器类型	逐行扫描 CCD			
传感器光学尺寸	1/4"	1/2"	1/3"	1/2"
帧速率	60fps	50 fps	30fps	15 fps
信噪比	大于 52 dB		大于 54 dB	
数据位数	A/D:10 位,输出:8 位	A/D:12 位,输出:8/12 位	A/D:10 位,输出:8 位	
曝光方式	帧曝光			
I/O 接口 (可选)	数字 I/O 触发接口	3 路数字 I/O、触发接口	数字 I/O 触发接口	数字 I/O 触发接口
镜头装配接口	C 或 CS 接口			
输出方式	FireWire IEEE1394A			
供电要求	DC12V			
同步方式	外触发或连续采集			
可编程控制	图像尺寸、亮度、增益、帧率、曝光时间等			

曝光时间	1/10000 到 30 s	1/50000 到 2s	1/10000 到 30 s
工作温度	-10 °C 到 45 °C	0 °C 到 50 °C	-10 °C 到 45 °C
存放温度	-20 °C 到 60 °C		
尺寸 (W*H*D)	50.8x50.8x70 (mm)	55.5X65X65 (mm)	50.8X50.8X70 (mm)
重量、功率	约 265 g、2.4W	约 350g、3W	约 265 g、2.4W

【外型尺寸】



支持型号：MV-VS030FC/FM、MV-VS078FC/FM、MV-VS120FC/FM、MV-VD030SC/SM、MV-VD078SC/SM、MV-VS120SC/SM。



包括型号：MV-VS045FC/FM、MV-VS140FC/FM、MV-VS141FC/FM、MV-VS142FC/FM、MV-VS200FC/FM